


B1L**Cámara térmica portátil**

HIKMICRO B1L está diseñado para medir la temperatura y encontrar fallas invisibles. Está equipado con un detector térmico HIKMICRO de resolución 160 × 120. La termografía varía de -20 °C a 550 °C (-4 °F a 1022 °F), lo que satisface la mayoría de las situaciones. Ayuda al personal a encontrar rápidamente la falla de acuerdo con una medición precisa de la temperatura de los objetivos de alta temperatura en el medio ambiente. Mientras tanto, proporciona ayuda para tomar decisiones y garantizar la seguridad. El dispositivo se aplica principalmente a diversas industrias, como la construcción, HVAC y la industria automotriz, etc.

Características clave:

- Resolución térmica: 160 × 120
- Pantalla LCD de 3,2" con resolución de 240 × 320 de alta calidad
- Hasta 4 paletas
- Amplio rango de medición de temperatura: -20°C a 550°C
- Precisión de medición de alta temperatura: hasta ± 2°C, ± 2%
- Suplemento de luz láser de larga distancia para objetivos de termografía
- Batería de iones de litio recargable incorporada
- Hasta 8 horas de funcionamiento continuo

Smart 
Condition

www.smartcondition.mx
contacto@smartcondition.mx
 (493) 114 1974

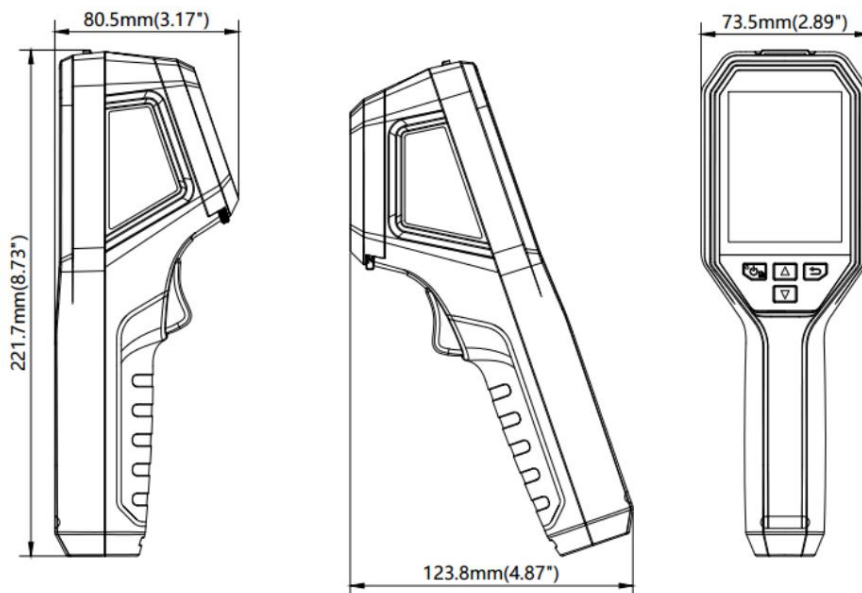
Especificaciones

Imagen infrarroja	
Resolución de infrarrojos	160 × 120 (19.200 píxeles)
NETO	< 40 mK (@ 25°C, F#=1,0)
Frecuencia de imagen	25Hz
Paso del detector	17 micras
Rango espectral	7,5 a 14 μm
Longitud focal	3,5 milímetros
Número F	F1.1
Campo de visión (FOV)	32,9° × 44,4°
Resolución espacial (IFOV)	4,85 mrad
Mín. Distancia de enfoque	0,3 m (0,98 pies)
Modo de enfoque	Enfoque libre
Visualización de imagen	
cámara visual	N / A
Mostrar	Resolución de 240 × 320, pantalla LCD de 3,2"
Alarma de color	Por encima de la alarma
Paletas de colores	Blanco Caliente, Negro Caliente, Arco Iris, Arco de Hierro
Medición y Análisis	
Rango de temperatura del objeto	-20°C a 550°C (-4°F a 1022°F)
Exactitud	Máx. (± 2°C/3,6°F, ± 2%), para temperatura ambiente de 15°C a 35°C (59°F a 95°F) y temperatura del objeto superior a 0°C (32°F)
Herramientas de medición	Punto central, punto caliente, punto frío Definible por el usuario: 3 puntos
Modo de nivel y amplitud	Manual de auto
Almacenamiento de datos y comunicación	
Medios de almacenamiento	Memoria flash incorporada de 4 GB
Capacidad de almacenamiento de imágenes	Aprox. 30.000 imágenes
General	
Wifi	802.11 b/g/n (2,4 GHz)
Interfaz USB	USB tipo C
Luz LED	Sí
Tipo de Batería	Batería recargable de iones de litio
Tiempo de funcionamiento de la batería	Aprox. 8 horas
Tiempo de carga de la batería	Aprox. 3 horas completamente cargada
Nivel de protección	IP54
Altura de prueba de caída	2 m (6,56 pies)
Rango de temperatura de trabajo	-10°C a 50°C (14°F a 122°F)
Rango de temperatura de almacenamiento	-20°C a 60°C (-4°F a 140°F)
Humedad relativa	< 95% sin condensación
Peso	Aprox. 360 g (0,79 libras)
Dimensión	221,7 mm × 73,5 mm × 123,8 mm (8,73" × 2,89" × 4,87")
Montaje en trípode	UNC ¼"-20

Modelo disponible

B1L

Dimensión



Unidad: mm (pulgadas)

Accesorios opcionales



Soporte de montaje para trípode

HM-2925ZJ-TM01-SOPORTE



Cámara termográfica
Lente macro

HM-B201-MACRO



BOLSA

HM-B01-BOLSA

AVISO DE CUMPLIMIENTO: Los productos de la serie térmica pueden estar sujetos a controles de exportación en varios países o regiones, incluidos, entre otros, los Estados Unidos, la Unión Europea, el Reino Unido y/u otros países miembros del Acuerdo de Wassenaar. Consulte a su experto legal o de cumplimiento profesional o a las autoridades gubernamentales locales para conocer los requisitos de licencia de exportación necesarios si tiene la intención de transferir, exportar o reexportar los productos de la serie térmica entre diferentes países.

Smart
Condition

www.smartcondition.mx
contacto@smartcondition.mx
☎ (493) 114 1974


www.hikmicrotech.com



Smart 
Condition

www.smartcondition.mx

contacto@smartcondition.mx

 (493) 114 1974