

HM-TD2067T-15/X

Cámara tipo caja de red termográfica



La cámara termográfica tipo caja de red, de tamaño pequeño, bajo consumo de energía y de integración sencilla, realiza mediciones de temperatura de objetos de alta precisión en tiempo real.

Características clave:

- Resolución de 640 × 512, sensor de alta sensibilidad
- Rango de temperatura del objeto: -20 °C a 150 °C (-4 °F a 302 °F), 0 °C a 550 °C (32 °F a 1022 °F); Máx. (± 2°C, ± 2%)
- Medición de temperatura en puntos, líneas y áreas definidos por el usuario
- Una cruz resaltada en el máximo. temperatura en la imagen térmica
- Velocidad de cuadros de imagen térmica: 50 fps
- Alarma de color (isoterma) disponible para temperaturas superiores, intermedias y inferiores del objeto

Smart 
Condition

www.smartcondition.mx
contacto@smartcondition.mx
☎ (493) 114 1974



www.hikvision.com

Especificaciones

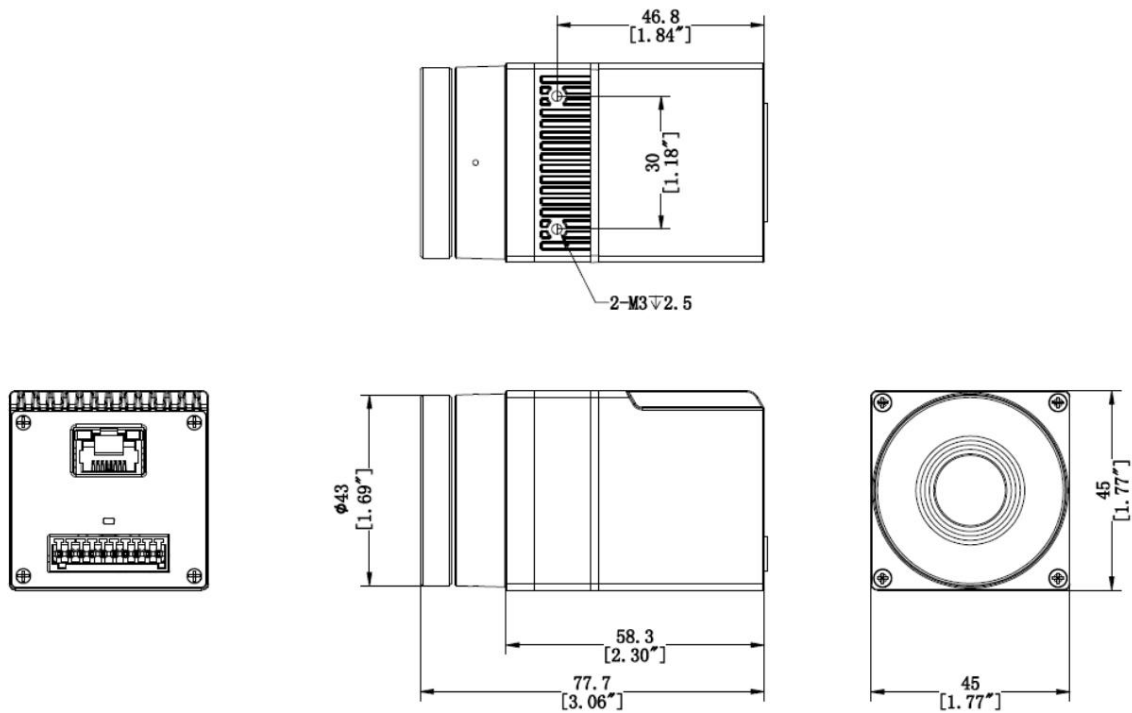
Módulo Térmico	
Sensor de imagen	Matrices de plano focal no refrigeradas de óxido de vanadio
Resolución	640 × 512
Tamaño de píxel	17 micras
Rango espectral	8 μm a 14 μm
NETO	< 35 mK (25°C, F# = 1,0)
Longitud focal	15mm
IFOV	1,13 mrad
Campo de visión	41,9° × 33,4° (alto x vertical)
Mín. Distancia de enfoque	3 metros
Abertura	F1.0
Medición y Análisis	
Rango de temperatura del objeto	-20 °C a 150 °C (-4 °F a 302 °F), 0 °C a 550 °C (32 °F a 1022 °F)
Precisión de temperatura	Máx. (± 2°C, ± 2%)
Preajustes de medición	Punto caliente, punto frío en tiempo real
Punto	10 ajustes preestablecidos de usuario
Línea	1 ajustes preestablecidos de usuario
Área	7 ajustes preestablecidos de usuario
Alarma de color (isoterma)	Arriba/Entre/Abajo
Integración Termográfica	
Metadatos de temperatura	Datos de salida continua de reglas termográficas preestablecidas y temperatura medida.
Codificación de datos termográficos	4 fps, 32 bits 640 × 512 por cuadro
Carga de datos termográficos	Matriz de datos termográficos en tiempo real a pantalla completa (16 bits o 32 bits 640 × 512) vía RTSP, ISAPI y SDK
Carga de datos sin procesar	Datos YUV en pantalla completa en tiempo real a través de RTSP y SDK
Vídeo e Imagen	
Convencional	50 fps (640 × 512)
Compresión de vídeo	H.264/MJPEG
Paletas de colores	15 opciones: Blanco Caliente, Negro Caliente, Fusión 1, Arco Iris, Fusión 2, Arco de Hierro 1, Arco de Hierro 2, Speia, Color 1, Color 2, Fuego Hielo, Lluvia, Al rojo vivo, Verde intenso, Azul oscuro
Red	
Protocolos	IPv4/IPv6, HTTP, HTTPS, 802.1x, QoS, FTP, SMTP, UPnP, SNMP, DNS, DDNS, NTP, RTSP, RTP, TCP, UDP, IGMP, ICMP, DHCP
Vista en vivo simultánea	Hasta 3 canales
Nivel de usuario/host	Hasta 32 usuarios, 3 niveles: Administrador, Operador, Usuario
Seguridad	Autenticación de usuario (ID y PW), cifrado HTTPS, IEEE 802.1x (EAP-MD5, EAP-TLS), control de acceso, filtrado de direcciones IP
Cliente	Estudio HIKMICRO
Interfaz	
Entrada de alarma	1, entrada de alarma (0 a 3,3 VCC)
Salida de alarma	1, salida de alarma; NC, cantidad de nivel
Salida analógica	1, salida CVBS

Interface de comunicación	1, interfaz Ethernet autoadaptativa RJ45 10 M/100 M 1, interfaz RS-485 (ModBus disponible)
General	
Idioma del menú	Inglés
Fuente de alimentación	10 a 30 VCC, máx. 2,5 vatios
Temperatura/humedad de trabajo	-20°C a 50°C (-4°F a 122°F) 90% o menos
Nivel de protección	IP40
Montar	M3
Peso	Aprox. 190 g (0,42 libras)
Dimensiones	77,7 mm × 45 mm × 45 mm (3,06" × 1,77" × 1,77")

Modelo disponible

HM-TD2067T-15/X

Dimensión



Unit:mm[Inch]

AVISO DE CUMPLIMIENTO: Los productos de la serie térmica pueden estar sujetos a controles de exportación en varios países o regiones, incluidos sin limitación, los Estados Unidos, la Unión Europea, el Reino Unido y/u otros países miembros del Arreglo de Wassenaar. Consulte a su experto legal o de cumplimiento profesional o a las autoridades gubernamentales locales para conocer los requisitos de licencia de exportación necesarios si tiene la intención de transferir, exportar o reexportar los productos de la serie térmica entre diferentes países.

Distributed by



**Smart
Condition**

www.smartcondition.mx
contacto@smartcondition.mx
 (493) 114 1974

HIKVISION®**Headquarters**

No.555 Qianmo Road, Binjiang District,
 Hangzhou 310051, China
 T +86-571-8807-5998
overseasbusiness@hikvision.com

Hikvision USA
 T +1-909-895-0400
sales.usa@hikvision.com

Hikvision Australia
 T +61-2-8599-4233
salesau@hikvision.com

Hikvision India
 T +91-22-28469900
sales@pramahikvision.com

Hikvision Canada
 T +1-866-200-6690
sales.canada@hikvision.com

Hikvision Thailand
 T +662-275-9949
sales.thailand@hikvision.com

Hikvision Europe
 T +31-23-5542770
sales.eu@hikvision.com

Hikvision Italy
 T +39-0438-6902
info.it@hikvision.com

Hikvision Brazil
 T +55 11 3318-0050
Latam.support@hikvision.com

Hikvision Turkey
 T +90 (216)521 7070- 7074
sales.tr@hikvision.com

Hikvision Malaysia
 T +601-7652-2413
sales.my@hikvision.com

Hikvision UK & Ireland
 T +01628-902140
sales.uk@hikvision.com

Hikvision South Africa
 Tel: +27 (10) 0351172
sale.africa@hikvision.com

Hikvision France
 T +33(0)1-85-330-450
info.fr@hikvision.com

Hikvision Kazakhstan
 T +7-727-9730667
nikia.panfilov@hikvision.ru

Hikvision Vietnam
 T +84-974270888
sales.vt@hikvision.com

Hikvision UAE
 T +971-4-4432090
salesme@hikvision.com

Hikvision Singapore
 T +65-6684-4718
sg@hikvision.com

Hikvision Spain
 T +34-91-737-16-55
info.es@hikvision.com

Hikvision Tashkent
 T +99-87-1238-9438
uzb@hikvision.ru

Hikvision Hong Kong
 T +852-2151-1761
info.hk@hikvision.com

Hikvision Russia
 T +7-495-669-67-99
saleru@hikvision.com

Hikvision Korea
 T +82-(0)31-731-8817
sales.korea@hikvision.com

Hikvision Poland
 T +48-22-460-01-50
info.pl@hikvision.com

Hikvision Indonesia
 T +62-21-2933759
Sales.Indonesia@hikvision.com

Hikvision Colombia
sales.colombia@hikvision.com