

HM-TD3117T-2/Q

Cámara termográfica cúbica



La cámara cúbica termográfica HIKMICRO HM-TD3117T-2/Q ofrece monitoreo continuo de temperatura y alarma con imagen térmica. La cámara es de tamaño pequeño y fácil de instalar, se puede montar en lugares estrechos y proporciona un gran campo de visión. Puede usarlos contra cortes repentinos, interrupciones del servicio y fallas de equipos eléctricos o mecánicos en lugares como gabinetes eléctricos, control y fabricación de procesos, centros de datos, plantas de energía, estaciones de distribución de energía, transporte público, instalaciones de almacenamiento y almacenes de refrigeración.


Resolución de 160 × 120 (la resolución de la imagen de salida es 320 × 240) en canal térmico, sensor de alta sensibilidad

Punto, línea y área para medición de temperatura.

Rango de temperatura: -20 °C a 150 °C (-4 °F a 302 °F), 0 °C a 550 °C (32 °F a 1022 °F); Precisión de temperatura: máx. (±2 °C, ±2%)

Función de alarma de excepción de temperatura confiable

Smart 
Condition

www.smartcondition.mx
contacto@smartcondition.mx
 (493) 114 1974

Especificaciones

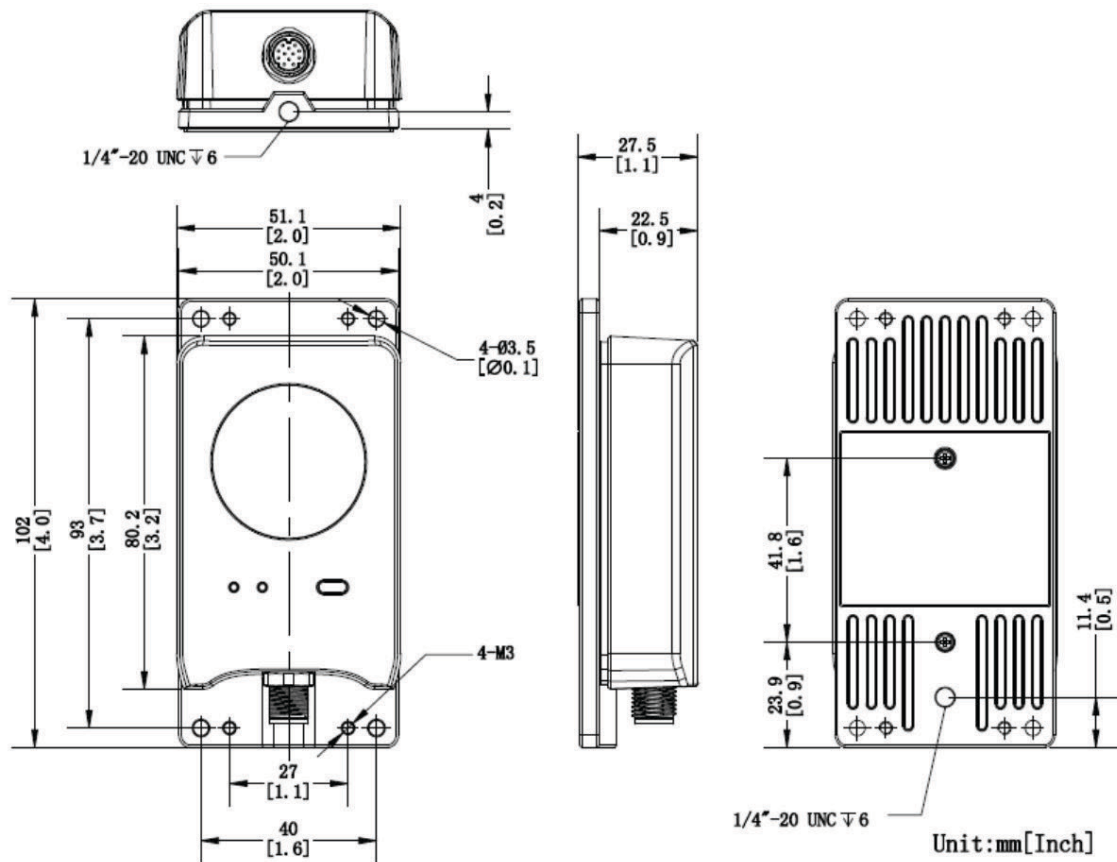
Módulo Térmico	
Sensor de imagen	Matrices de plano focal no refrigerado de óxido de vanadio 160
Resolución	× 120 (la resolución de la imagen de salida es 320 × 240)
Intervalo de píxeles	17 micras
Banda de onda de respuesta	8 μm a 14 μm
NETO	Menos de 40 mK (@ 25 °C, F#=1,1)
Longitud focal	1,9 milímetros
IFOV	8,95 mrad
Campo de visión	90° × 65,3° (alto × vertical)
Mín. Distancia de enfoque	0,1 metros
Abertura	F1.1
Zoom digital	×2, ×4
Efecto de imagen	
Coloración objetivo	Sí. Compatible con modo blanco caliente y negro caliente.
Función inteligente	
Medición de temperatura	3 tipos de reglas de medición de temperatura, 21 reglas en total (10 puntos, 10 áreas y 1 línea).
Vídeo y audio	
Convencional	Térmico: 25 fps (1280 × 720, 704 × 576, 640 × 480, 352 × 288, 320 × 240)
Sub corriente	Térmica: 25 fps (704 × 576, 352 × 288, 320 × 240)
Compresión de vídeo	Transmisión principal: H.265/H.264 Subtransmisión: H.265/H.264/MJPEG
Función del sistema	
Medición de temperatura	Pantalla Máx. y mín. temperatura en vista en vivo; 3 tipos de reglas de medición de temperatura, 21 reglas (10 puntos, 10 regiones y 1 línea).
Rango de temperatura	-20 °C a 150 °C (-4 °F a 302 °F), 0 °C a 550 °C (32 °F a 1022 °F)
Precisión de temperatura	Máx. (± 2 °C, ± 2%)
Vídeo e Imagen	
Paletas de colores	15 opciones: Blanco Caliente, Negro Caliente, Fusión 1, Arco Iris, Fusión 2, Arco de Hierro 1, arco de hierro 2, Sepia, Color 1, Color 2, Fuego Hielo, Lluvia, Al rojo vivo, Verde intenso, Azul oscuro
Red	
Protocolos	IPv4/IPv6, HTTP, HTTPS, 802.1x, QoS, FTP, SMTP, UPnP, SNMP, DNS, DDNS, NTP, RTSP, RTP, TCP, UDP, DHCP, correo electrónico, ISUP, PPPOE, NAS
API	SDK de ISAPI
Vista en vivo simultánea	Hasta 20 canales
Seguridad	Autenticación de usuario (ID y PW), cifrado HTTPS, control de acceso, filtrado de direcciones IP

Cliente	Estudio HIKMICRO
Navegador web	Vista en vivo (se permite el complemento): Internet Explorer 11 Vista en vivo (sin complementos): Chrome 57.0 +, Firefox 52.0 + Servicio local: Chrome 57.0+, Firefox 52.0+
Interfaz	
Interface de comunicación	1, interfaz Ethernet autoadaptativa RJ45 10 M/100 M 1, interfaz RS-485 (ModBus disponible)
General	
Idioma del menú	Inglés
Laboral	0 °C a 50 °C (32 °F a 122 °F)
Temperatura/Humedad	95% o menos
Fuente de alimentación	12 VCC ± 25%, máx. 2W
Nivel de protección	Estándar IP67 TVS 6000 V protección contra rayos, protección contra sobretensiones, protección contra transitorios de tensión
Dimensión	102 mm × 51,1 mm × 27,5 mm (4,0" × 2,0" × 1,1")
Peso	Aprox. 178 g (0,39 libras)

Modelo disponible

HM-TD3117T-2/Q

Dimensión



AVISO DE CUMPLIMIENTO: Los productos de la serie térmica pueden estar sujetos a controles de exportación en varios países o regiones, incluidos, entre otros, los Estados Unidos, la Unión Europea, el Reino Unido y/u otros países miembros del Acuerdo de Wassenaar. Consulte a su experto legal o de cumplimiento profesional o a las autoridades gubernamentales locales para conocer los requisitos de licencia de exportación necesarios si tiene la intención de transferir, exportar o reexportar los productos de la serie térmica entre diferentes países.

