

Mini2 Plus

Módulo para teléfono inteligente Mini2Plus




El módulo para teléfono inteligente está diseñado para inspeccionar equipos eléctricos y solucionar problemas de HVAC. Equipado Con una aplicación térmica funcional para teléfono inteligente, el módulo para teléfono inteligente le permite obtener imágenes térmicas en su teléfono.

Características clave

- Resolución térmica: 256 × 192 (49 152 píxeles)
- NETD: < 40 mK (@ 25 °C, F#=1,0)
- Precisión: ±2 (-20 °C a 100 °C); ±2 % (de 100 °C a 350 °C)
- Interfaz USB tipo C (Android)
- 24 g de peso

Smart 
Condition

www.smartcondition.mx
contacto@smartcondition.mx
 (493) 114 1974

Especificación

Imagen infrarroja	
Resolución de infrarrojos	256 × 192 (49.152 píxeles)
NETO	< 40 mK (@ 25 °C, F#=1,0)
Frecuencia de imagen	25Hz
Paso del detector	12 micras
Rango espectral	7,5 a 14 μm
Longitud focal	6,9 milímetros
Número F	F1.0
Campo de visión (FOV) Mín.	25° × 18,8°
Distancia de enfoque Modo de enfoque	0,1 m (0,33 pies)
	Enfoque manual
Visualización de imagen	
Paletas de colores	Blanco Caliente, Negro Caliente, Arco Iris, Arco de Hierro, Sepia, Color, Fuego Hielo, Lluvia, Al Rojo Vivo, Verde Caliente, Azul Oscuro, Combinado
Modos de imagen	Térmico
Medición y Análisis	
Rango de temperatura del objeto	-20 °C a 350 °C (-4 °F a 662 °F)
Exactitud	Máx. (±2°C/3,6°F, ±2%), para temperatura ambiente de 15°C a 35°C (59°F a 95°F) y temperatura del objeto superior a 0°C (32°F)
Herramientas de medición	Punto central, punto caliente, punto frío Definible por el usuario: 3 puntos y 3 rectángulos.
Modo de nivel y amplitud	Manual de auto
General	
El consumo de energía	360 megavatios
Nivel de protección	IP40
Prueba de caída Altura	1 metro (3,28 pies)
Rango de temperatura de trabajo	-10 °C a 50 °C (14 °F a 122 °F)
Rango de temperatura de	-20 °C a 60 °C (-4 °F a 140 °F)
Peso 26,6	Aprox. 24 g (0,053 libras)
Dimensión	26.6 × 26,6 × 25 mm (1,05 × 1,05 × 0,98 pulgadas)

Modelo disponible

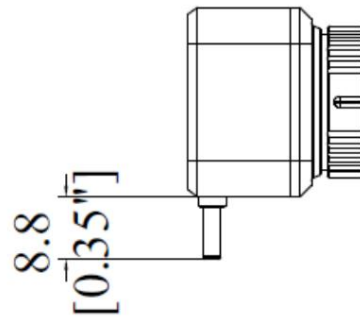
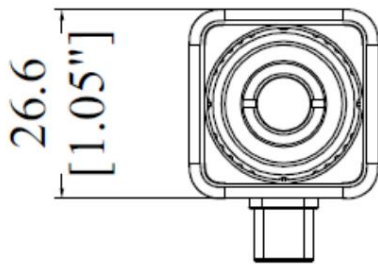
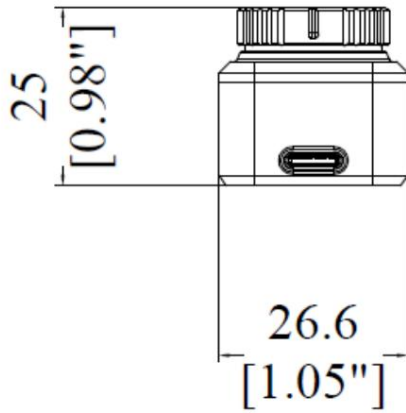
Mini2Plus

**Smart
Condition**

www.smartcondition.mx
contacto@smartcondition.mx
☎ (493) 114 1974

www.hikmicrotech.com

Dimensión



Unidad: mm [pulgadas]

Accesorio opcional




HM-AHBR02 Escritorio de bolsillo/mini serie

Bracket estándar

Smart 
Condition

www.smartcondition.mx

contacto@smartcondition.mx

 (493) 114 1974


AVISO DE CUMPLIMIENTO: Los productos de la serie térmica pueden estar sujetos a controles de exportación en varios países o regiones, incluidos, entre otros, los Estados Unidos, la Unión Europea, el Reino Unido y/u otros países miembros del Acuerdo de Wassenaar. Consulte a su experto legal o de cumplimiento profesional o a las autoridades gubernamentales locales para conocer los requisitos de licencia de exportación necesarios si tiene la intención de transferir, exportar o reexportar los productos de la serie térmica entre diferentes países.









Smart Condition

www.smartcondition.mx

contacto@smartcondition.mx

 (493) 114 1974



 HIKMICRO Thermography  hikmicro_thermography  HIKMICRO Thermography  HIKMICRO  info@hikmicrotech.com  <http://hikmicrotech.com/en>

© 2023 Hangzhou HIKMICRO Sensing Technology Co., Ltd. All Rights Reserved.

Data subject to change without notice!